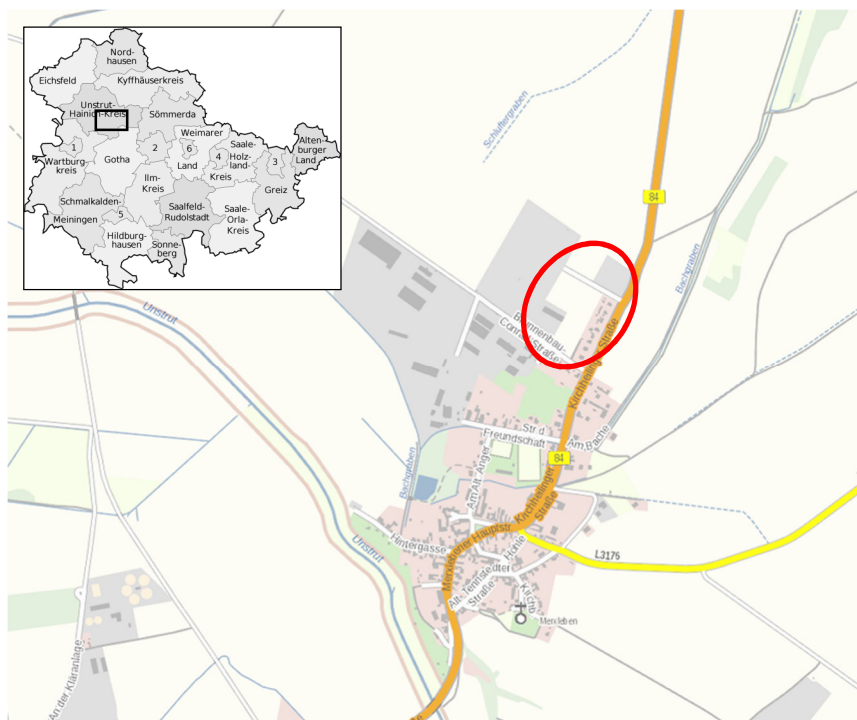


Vorhabenbezogener Bebauungsplan „PV-Freiflächenanlage am Gewerbepark Merxleben“ Stadt Bad Langensalza

Unstrut-Hainich-Kreis

Begründung Teil I:

Städtebauliche Begründung nach § 9 Abs. 8 BauGB



Vorhabenträger:

PIN Grünstrom 65 GmbH & Co. KG

Bearbeitung:

Planungsbüro Dr. Weise

GmbH



Zielstattstraße 44
81379 München

Kräuterstraße 4, 99974 Mühlhausen
Tel.: 03601 / 799 292-0
www.pltweise.de / info@pltweise.de

IMPRESSUM

Stadt: **Bad Langensalza**
Marktstr. 1
99947 Bad Langensalza

Vorhabenträger: **PIN Grünstrom 65 GmbH & Co. KG**
Zielstattstraße 44
81379 München

Auftragnehmer: **Planungsbüro Dr. Weise**
Kräuterstraße 4
99974 Mühlhausen
Tel.: 03601 / 799 292-0
E-mail: info@pltweise.de
Internet: <http://www.pltweise.de>

Bearbeitung: Silvia Leise

Stand: **Vorentwurf**
16.05.2022

Inhalt

1	PLANVERFAHREN / GELTUNGSBEREICH.....	4
2	PLANUNGSERFORDERNIS UND PLANUNGSZIELE	4
3	ÜBERGEORDNETE ZIELE UND PLANUNGEN.....	6
4	PLANVORHABEN	10
4.1	BESTANDSBESCHREIBUNG / PLANGRUNDLAGEN.....	10
4.2	BEBAUUNGS- UND NUTZUNGSKONZEPT	11
4.3	ERSCHLIEßUNG.....	11
5	BETROFFENE BELANGE	13
6	BESCHREIBUNG UND BEGRÜNDUNG DER GETROFFENEN FESTSETZUNGEN ...	14
6.1	FESTSETZUNGEN NACH § 12 ABS. 3 BAUGB.....	14
6.2	RÄUMLICHER GELTUNGSBEREICH (§ 9 ABS. 7 BAUGB)	14
6.3	PLANUNGSRECHTLICHE FESTSETZUNGEN.....	15
7	HINWEISE ZUM PLANVOLLZUG.....	17
8	MAßNAHMEN ZUR REALISIERUNG DER PLANUNG	19
9	KOSTEN UND FINANZIERUNG DER PLANUNG	19

Abbildungsverzeichnis

Abb. 1: Ausschnitt aus dem Regionalplan Nordthüringen [(a) RP-NT 2012]; Ausschnitte aus dem Entwurf zum Regionalplan Nordthüringen [(b) Entwurf RP-NT 2018].....	8
Abb. 2: Schemadarstellung des geplanten Aufbaus der PV-Freiflächenanlage (PIN Grünstrom 65 GmbH & Co KG).....	11

Tabellenverzeichnis

Tab. 1: Flächennutzungen in der Übersicht.....	6
--	---

1 Planverfahren / Geltungsbereich

Im Stadtgebiet von Bad Langensalza OT Merxleben beabsichtigt der Vorhabenträger die planungsrechtlichen Voraussetzungen zur Ausweisung eines Sondergebietes „Photovoltaik“ für die Erzeugung von Strom aus erneuerbaren Energien zu schaffen.

Der Aufstellungsbeschluss ist am 22.07.2021 durch den Stadtrat Bad Langensalza beschlossen worden und wurde im amtlichen Mitteilungsblatt ortsüblich bekannt gemacht (§ 2 Abs. 1 Satz 2 BauGB).

Der abgegrenzte Geltungsbereich umfasst die Flurstücke 5/15, 3/4, 3/2, 5/10 der Flur 6 in der Gemarkung Merxleben:

- ▶ ca. 34.800 m²

Der Geltungsbereich wird begrenzt durch:

- ▶ im Süden: Gewerbliche Nutzung (Gewerbepark Merxleben) und die Brunnenbau-Conrad-Straße mit angrenzender Wohnbebauung;
- ▶ im Osten: Wohnbebauung und Bundesstraße (B84);
- ▶ im Westen: gewerbliche Nutzung (Gewerbepark Merxleben) und PV-Freiflächenanlage;
- ▶ im Norden: landwirtschaftliche Nutzfläche (Acker).

Der Vorhabenträger besitzt die Verfügungsgewalt über die Flurstücke im Geltungsbereich durch Eigentum und langfristige Pacht. Der Nachweis darüber erfolgt gegenüber der Stadt im Durchführungsvertrag.

Die genaue Abgrenzung des Geltungsbereichs ist im zeichnerischen Teil des vorhabenbezogenen Bebauungsplans dargestellt. Die Kartengrundlage und der Maßstab wurden so gewählt, dass der Planinhalt eindeutig festgesetzt werden kann. Die Angaben des Liegenschaftskatasters wurden entsprechend der Daten des Geoportal Thüringen mit Abruf 03/2022 dargestellt. Die Planunterlage entspricht hinsichtlich Maßstab, Inhalt und Genauigkeit somit den Anforderungen des § 1 Abs. 2 PlanZV.

2 Planungserfordernis und Planungsziele

Der Vorhabenträger beabsichtigt, den Standort für den Betrieb einer PV-Anlage zur Erzeugung von Strom aus erneuerbaren Energien (Photovoltaik) zu entwickeln. Das Plangebiet befindet sich im bauplanungsrechtlichen Außenbereich der Stadt Bad Langensalza. Es handelt sich um Flächen, die an die bereits bestehende PV-Freiflächenanlage im Gewerbepark Merxleben angrenzen.

Die Bauleitplanung ist gemäß § 1 Abs. 1 BauGB das zentrale städtebauliche Gestaltungsinstrument. In § 1 Abs. 3 i. V. m. § 1 Abs. 8 Baugesetzbuch (BauGB) ist vorgeschrieben, dass Gemeinden dann Bauleitpläne aufzustellen, zu ändern oder aufzuheben haben, sobald und soweit es für die städtebauliche Entwicklung und Ordnung erforderlich ist. Es steht damit nicht

im Belieben einer Gemeinde, aber es bleibt grundsätzlich zunächst ihrer hoheitlichen Einschätzung überlassen (Planungsermessen), ob und wann sie die Erforderlichkeit des planerischen Einschreitens sieht. Ein qualifizierter (gesteigerter) Planungsbedarf besteht grundsätzlich dann, wenn im Zuge der Genehmigungspraxis auf der Grundlage von §§ 34 und 35 BauGB städtebauliche Konflikte ausgelöst werden oder ausgelöst werden können, die eine Gesamtkoordination in einem förmlichen Planungsverfahren dringend erfordern. Auf dem Plangebiet, das direkt an eine bestehende PV-Freiflächenanlage sowie den Gewerbepark Merxleben der Stadt Bad Langensalza angrenzt, soll als Voraussetzung für die Ansiedlung einer PV-Freiflächenanlage ein Sondergebiet Photovoltaik entstehen, um den Energiekonzepten des Bundeslandes Thüringen (ThürKlimaG etc.) sowie der Bundesrepublik Deutschland Rechnung zu tragen:

§ 3 ThürKlimaG: „(1) Ausgehend vom Basisjahr 1990 und unter Bezugnahme auf die Gesamtsumme der Treibhausgasemissionen in Thüringen soll bis zum Jahr 2030 eine Reduktion der Treibhausgasemissionen um 60 bis 70 Prozent, bis zum Jahr 2040 um 70 bis 80 Prozent und bis zum Jahr 2050 um 80 bis 95 Prozent erfolgen. Dabei ist das Erreichen der jeweils maximalen Emissionsreduktion für das Land handlungsleitend. [...]“.

§ 4 ThürKlimaG: „[...] (2) Die Landesregierung unterstützt die Erschließung und Nutzung der Potenziale der erneuerbaren Energien, also der Windenergie, der Photovoltaik und Solarthermie, der Bioenergie, der Wasserkraft und der Geothermie sowie die Nutzung von Umweltwärme [...]“.

Im Vorfeld zum Planverfahren wurden durch die Stadt Bad Langensalza eine stadtweite Standortalternativenprüfung für die Ansiedlung von Photovoltaik-Freiflächenanlagen durchgeführt. Hierbei fanden vor allem Brach- und Konversionsflächen, Gewerbegebiete, Korridore entlang von Verkehrsstrassen etc. Berücksichtigung.

Das Plangebiet ist aufgrund der Nähe zum Gewerbepark Merxleben mit einer bereits bestehenden PV-Freiflächenanlage, der Größe und Topographie am besten für die geplante Nutzung geeignet.

Durch die Planung möchte die Stadt Bad Langensalza ihren Anteil an der Erhöhung der Erneuerbaren Energien entsprechend der Bundes- und Landespolitischen Zielsetzung (u.a. Klimaschutzgesetz) beitragen.

Es erfolgt die Aufstellung eines vorhabenbezogenen Bebauungsplans nach § 12 BauGB, da der Vorhabenträger ein Zielkonzept für das gesamte Gebiet nachweisen kann.

Aus folgenden **Gründen** besteht die Erforderlichkeit zur Aufstellung eines Bebauungsplans (§ 1 Abs. 3 BauGB) zur Wahrung der städtebaulichen Entwicklung und Ordnung:

- ▶ eine ehemalige LPG-Fläche wird einer sinnvollen Nachnutzung durch Nutzung für erneuerbare Energien zugeführt,
- ▶ es besteht die Flächenverfügbarkeit für den Vorhabenträger,
- ▶ die Topographie des Geländes ist für eine zielkonforme Nutzung geeignet,
- ▶ die Schaffung investitionssicherer, städtebaulich geordneter Rahmenbedingungen zur Umsetzung des Planvorhabens soll erfolgen (Sicherung des konfliktfreien Einfügens des Planvorhabens in die vorhandene, angrenzende Nutzungsstruktur),
- ▶ das Planvorhaben leistet einen Beitrag zur Energiewende.

Planungsziele sind daher:

- ▶ Umwandlung von ehemaliger LPG-Fläche (teilweise als Acker genutzt) in eine Photovoltaik-Freiflächenanlage,
- ▶ Errichtung von notwendigen Nebengebäuden wie Wechselrichter, Trafostation etc. inkl. Zufahrten.

Tab. 1: Flächennutzungen in der Übersicht

Nutzungsart	Bestand (m ²)	Planung (m ²)
Ackerfläche	24.100	
Sonstige Grünfläche / Lagerfläche	10.020	
Betonplattenweg	680	
Sondergebiet Photovoltaik		33.820
- davon überbaubare Grundstücksfläche bei einer GRZ von 0,6 (Vollversiegelung beschränkt auf 500 m ²)		20.292
- davon nicht überbaubare Grundstücksfläche		12.538
- Pflanzgebote (Heckenpflanzung)		990
Verkehrsfläche mit Zweckbestimmung Zuwegung Solarpark		680
Verkehrsfläche mit Zweckbestimmung Fußweg		300
Gesamt	34.800	34.800

3 Übergeordnete Ziele und Planungen

a) Regionalplan Nordthüringen (RP-NT 2012) / Landesentwicklungsprogramm Thüringen (LEP 2025)

Gemäß § 1 Abs. 4 BauGB sind Bebauungspläne an die Ziele der Raumordnung anzupassen.

- ➔ **Grundsätze** der Raumordnung sind allgemeine Aussagen zur Entwicklung, Ordnung und Sicherung des Raumes in oder auf Grund von § 2 ROG als Vorgaben für nachfolgende Abwägungs- oder Ermessensentscheidungen (§ 3 Nr. 3 ROG).
- ➔ **Ziele** der Raumordnung sind verbindliche Vorgaben in Form von räumlich und sachlich bestimmten oder bestimmbar, vom Träger der Landes- und Regionalplanung abschließend abgewogenen textlichen oder zeichnerischen Festlegungen in Raumordnungsplänen zur Entwicklung, Ordnung und Sicherung des Raumes (§ 3 Nr. 2 ROG).

Die folgenden Grundsätze und Ausführungen des LEP 2025 betreffen das Planvorhaben:

5.2.9 G1

„Die Errichtung großflächiger Anlagen zur Nutzung der Sonnenenergie soll auf baulich vorbelasteten Flächen erfolgen oder auf Gebieten, die aufgrund vorhandener Infrastrukturen ein eingeschränktes Freiraumpotenzial vorweisen. Die Verfestigung einer Zersiedlung sowie zusätzliche Freirauminanspruchnahme sollen vermieden werden.

Begründung zu 5.2.9:

Die Nutzung der unbegrenzt zur Verfügung stehenden und CO₂-freien Sonnenenergie ermöglicht einen wichtigen Beitrag zum Klimaschutz. Zudem trägt sie zur regionalen Wertschöpfung bei. Bei der Sonnenenergienutzung wird zwischen photovoltaischer zur Stromerzeugung und solarthermischer zur Wärmebereitstellung unterschieden. In Thüringen beträgt die typische mittlere jährliche Globalstrahlungssumme etwa 1.100 kWh/m² (horizontale Fläche). Da der Energieertrag mit den Witterungsbedingungen und dem Sonnenstand, mit der Tages- und Jahreszeit variiert, ist die Photovoltaik also keine konstante und somit keine bedarfsgerechte Form der Energieerzeugung.

Mit der Errichtung großflächiger Anlagen zur Nutzung der Sonnenenergie im Freiraum ist regelmäßig eine Beeinträchtigung öffentlicher Belange verbunden. Aus diesem Grund wird auf die Inanspruchnahme von baulich vorbelasteten oder infrastrukturell geprägten Gebieten orientiert. Dazu können baulich geprägte Brach- und Konversionsflächen, ehemals bergbaulich genutzte Bereiche und geeignete Deponien (sofern die vorherige Nutzung noch fortwirkt) ebenso zählen, wie durch Verkehrs- und sonstige Netzinfrastrukturen in ihrem Freiraumpotenzial eingeschränkte Gebiete. Land- und forstwirtschaftlich genutzte oder naturnahe Flächen zählen nicht dazu. Die Standortanforderungen tragen dem Gedanken des sparsamen Umgangs mit Grund und Boden Rechnung und leisten somit einen Beitrag zu einer nachhaltigen Flächeninanspruchnahme. [...]“

5.2.12 V „Bei der Ausweisung der **Vorrang- oder Vorbehaltsgebiete „großflächige Solaranlagen“** zur Umsetzung der regionalisierten energiepolitischen Zielstellungen in den Regionalplänen sollen vorbelastete Flächen oder Gebiete, die aufgrund vorhandener Infrastrukturen ein eingeschränktes Freiraumpotenzial vorweisen, genutzt werden.“

„Mit den Vorranggebieten „großflächige Solaranlagen“ ist keine Ausschlusswirkung an anderer Stelle im Planungsraum verbunden.

Als Kriterien für die Auswahl geeigneter Standorte im Freiraum können gelten:

- Möglichst hohe Globalstrahlung, günstiger Einstrahlwinkel, Vermeidung von Verschattung, keine Nebellagen, günstige Bodenbeschaffenheit,
- gute Infrastrukturanbindung, Nähe zum Einspeisepunkt des Energieversorgungsunternehmens, Netzauslastung,
- Vorbelastungen mit großflächigen technischen Einrichtungen im räumlichen Zusammenhang, Pufferzonen und Restflächen entlang oder in unmittelbarer Nähe von Verkehrs- oder sonstiger technischer Infrastrukturen, Abfalldéponien und Halden, **Konversions- und Brachflächen mit hohem Versiegelungsgrad**, bisher nicht genutzte aber bereits planungsrechtlich gesicherte Gewerbegebiete.“

Im Regionalplan Nordthüringen (2012) ist das Plangebiet wie folgt dargestellt:

- ▶ Weißfläche, randlich Vorbehaltsgebiet Freiraumsicherung fs-9

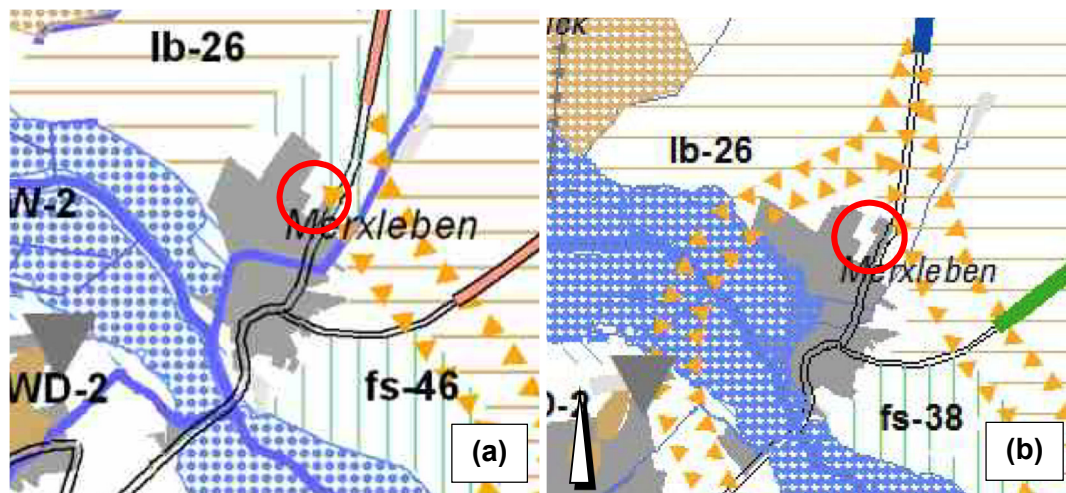


Abb. 1: Ausschnitt aus dem Regionalplan Nordthüringen [(a) RP-NT 2012]; Ausschnitte aus dem Entwurf zum Regionalplan Nordthüringen [(b) Entwurf RP-NT 2018]

Im Entwurf zur Neuaufstellung des Regionalplans vom 03.09.2018 wurde das Plangebiet als Weißfläche, sowie Siedlungsfläche dargestellt (Abb. 1).

Die Stadt Bad Langensalza wurde im Regionalplan (RP-NT 2012) als Mittelzentrum ausgewiesen.

Folgender Grundsatz des RP-NT (2012) betrifft das Planvorhaben:

„G 3-21: Die Stromerzeugung aus Solarenergie mittels großflächiger Photovoltaikanlagen soll insbesondere auf nicht mehr genutzten Deponiekörpern und Rückstandshalden sowie Brach- und Konversionsflächen erfolgen.“

Begründung G 3-21:

*Mit der Konzentration von raumbedeutsamen Photovoltaikanlagen auf **Brach- und Konversionsflächen** sowie Deponiekörpern, Schlamm-, Asche- und Rückstandshalden des Kalibergbaues wird eine Konkurrenz mit freiraumrelevanten Flächennutzungen/-funktionen vermieden. [...]“*

Beim Plangebiet handelt es sich um eine Konversionsfläche (ehemaliger LPG-Standort). Für den Planstandort ist entsprechend gemäß RP-NT (2012) sowie Entwurf des RP-NT (2018) keine entgegenstehende Raumnutzung vorgesehen (Abb. 1). Aufgrund der bereits westlich angrenzend bestehenden PV-Freiflächenanlage, ist eine Erweiterung auf dem vorbelasteten Standort sinnvoll.

Das Vorhaben ist aufgrund des Nutzungszwecks (Photovoltaik-Freiflächenanlage) an die Ortsrandlage gebunden. Die Nachnutzung einer ehemaligen LBG-Fläche entspricht den im LEP 2025 und im RP-NT 2012 genannten Grundsätzen der Raumordnung. Durch die Erweiterung

der bereits bestehenden PV-Freiflächenanlage kommt es zu keiner weiteren Zersiedlung. Konkurrenz zu einer freiraumrelevanten Nutzung entsteht nur kleinräumig durch Inanspruchnahme landwirtschaftlicher Nutzfläche.

Die Stadt Bad Langensalza geht davon aus, dass der Anpassungspflicht nach § 1 Abs. 4 BauGB damit ausreichend Rechnung getragen wird.

b) Bauleitplanung der Stadt Bad Langensalza

Bei der Bauleitplanung handelt es sich („im Regelfall“) um ein zweistufiges Verfahren (Flächennutzungsplan als vorbereitender Bauleitplan und Bebauungsplan als verbindlicher Bauleitplan).

Für das Plangebiet liegt derzeit kein rechtskräftiger Flächennutzungsplan vor. Im Entwurf des Flächennutzungsplans (Stand: 2020) war das Plangebiet im nördlichen Teil bereits als Sondergebiet „solar“ ausgewiesen. Der südliche Teil wurde noch als Wohngebiet und Grünfläche vorgesehen. Im Zuge der Überarbeitung des Entwurfs nach Auswertung der Stellungnahmen aus der Beteiligung, wurde der FNP nochmals überarbeitet. Im 2. Entwurf zum Flächennutzungsplan wird die Fläche des Plangebietes als Sondergebiet für die Nutzung erneuerbarer Energien vorgesehen. Die Abwägung der Ergebnisse aus der förmlichen Beteiligung wird durch die Stadt Bad Langensalza durchgeführt. Die erneute Auslegung des 2. Entwurfs des Flächennutzungsplans ist für 2022 vorgesehen. Im Interesse einer zeitnahen Verwirklichung des geplanten Investitionsvorhabens, wird die frühzeitige Beteiligung des vorhabenbezogenen Bebauungsplans bereits vor der 2. Auslegung des FNP durchgeführt. Das Planvorhaben entspricht den Ergebnissen der durch die Stadt Bad Langensalza durchgeführten Standortalternativenprüfung, die als Grundlage für den FNP dient. Damit ist von einer parallelen Entwicklung und Abstimmung beider Planverfahren auszugehen.

Die Aufstellung des Bebauungsplans erfolgt im Parallelverfahren nach § 8 (3) BauGB:

„(3) Mit der Aufstellung, Änderung, Ergänzung oder Aufhebung eines Bebauungsplans kann gleichzeitig auch der Flächennutzungsplan aufgestellt, geändert oder ergänzt werden (Parallelverfahren). Der Bebauungsplan kann vor dem Flächennutzungsplan bekannt gemacht werden, wenn nach dem Stand der Planungsarbeiten anzunehmen ist, dass der Bebauungsplan aus den künftigen Darstellungen des Flächennutzungsplans entwickelt sein wird.“

Konflikte mit anderen Bauleitplänen oder Satzungen der Stadt Bad Langensalza sind derzeit nicht erkennbar.

Auf die Erforderlichkeit zur Aufstellung eines Bebauungsplanes zur Erzeugung von Strom aus erneuerbaren Energien (Photovoltaik) in der Stadt Bad Langensalza wurde in Kap. 2 bereits eingegangen.

Der Bebauungsplan wird nach § 12 BauGB als vorhabenbezogener Bebauungsplan aufgestellt.

Folgende **Gründe** liegen für das Vorhaben vor:

- ▶ zur Wahrung der städtebaulichen Ordnung wird für die Umsetzung des Planvorhabens die Ausweisung eines Sondergebietes „Photovoltaik“ erforderlich,

- ▶ die Planung steht der beabsichtigten städtebaulichen Entwicklung der Stadt nicht entgegen (2. Entwurf zum Flächennutzungsplan / Standortalternativenprüfung PV-Freiflächenanlagen),
- ▶ die Erweiterung einer bestehenden PV-Freiflächenanlage erfolgt unter Nutzung einer direkt anschließenden Fläche,
- ▶ die Erschließung des Gebietes kann über die bereits vorhandene Erschließung der PV-Freiflächenanlage im Gewerbepark Merxleben sichergestellt werden,
- ▶ die Verwirklichung der Planung soll kurzfristig erfolgen; ein Abwarten würde erhebliche Nachteile bedeuten (Erhöhung des Anteils von Strom aus erneuerbaren Energien ist eine bundespolitische Zielstellung),
- ▶ mit der Erweiterung der Nutzung von vorbelasteten Flächen für PV-Freiflächenanlagen beabsichtigt die Stadt Bad Langensalza den Energiekonzepten des Bundeslandes Thüringen sowie der Bundesrepublik Deutschland Rechnung zu tragen, da:
 - mit der Errichtung von Photovoltaikanlagen dem Grundsatz einer umweltverträglichen Energieversorgung,
 - der Luftreinhaltung sowie dem Klimaschutz entsprochen wird,
 - der Anteil der erneuerbaren Energien an der Energieversorgung ausgeweitet und
 - damit ein konkreter Beitrag zum Umwelt- und Klimaschutz sowie der unabhängigen Energieversorgung der Bundesrepublik Deutschland geleistet werden kann.

c) Landschaftsplan

Für das Plangebiet gilt der Landschaftsplan „Bad Langensalza und Umland“ (PLT 1999). Im Landschaftsplan wurde für die Fläche des Plangebietes kein Entwicklungsziel vorgesehen.

d) Planungen benachbarter Gemeinden

Die benachbarten Gemeinden werden gem. § 2 Abs. 2 BauGB im Planverfahren beteiligt.

4 Planvorhaben

4.1 Bestandsbeschreibung / Plangrundlagen

Das Gelände fällt von Norden nach Süden ab. Die Fläche wird durch einen bereits im Bestand vorhandenen Betonplattenweg geteilt. Dieser dient als Zuwegung zu der westlich des Plangebietes bereits bestehenden PV-Freiflächenanlage. Südlich des vorhandenen Weges ist eine Abwasserleitung im Gelände vorhanden. Teile des Plangebietes wurden ackerbaulich genutzt. Es handelt sich um Flächen eines ehemaligen LPG-Standortes.

4.2 Bebauungs- und Nutzungskonzept

Die westlich im Gewerbepark Merxleben bereits vorhandene PV-Freiflächenanlage soll durch die Ausweisung eines Sondergebietes Photovoltaik erweitert werden, um den Energiekonzepten des Bundeslandes Thüringen sowie der Bundesrepublik Deutschland Rechnung zu tragen (EEG 2021, ThürKlimaG etc.). Unter Photovoltaik versteht man die direkte Umwandlung von solarer Strahlungsenergie in elektrische Energie. Die Strahlungsenergie kann teilweise abgefangen werden und ohne Nebenprodukte (Treibhausgase) in elektrische Energie umgewandelt werden. Die Energiewandlung findet mit Hilfe von Solarzellen, die zu sogenannten PV-Modulen verbunden werden, in Photovoltaikanlagen statt. Bei Einspeisung der Energie in das öffentliche Stromnetz wird die von den Solarzellen erzeugte Gleichspannung von einem Wechselrichter in Wechselspannung umgewandelt. Die so eingespeiste Leistung wird nach dem Erneuerbare-Energien-Gesetz (EEG) vergütet.

Zulässig soll die Nutzung des Geländes als Photovoltaik-Freiflächenanlage zur erneuerbaren Energiegewinnung sein. Neben den PV-Modulen werden ausschließlich zugehörige Nebengebäude in Form von Trafostation, Wechselrichter, etc. errichtet. Es kann eine Leistung von ca. 3,5 MW durch Aufstellung von ca. 8.000 bis 10.000 Modulen im Plangebiet erreicht werden.

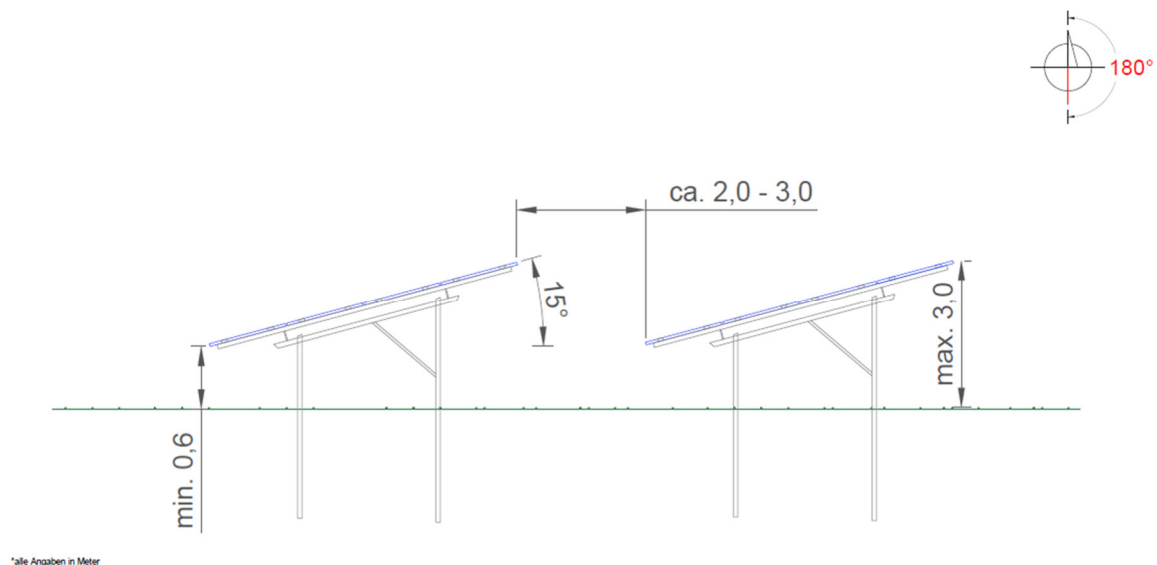


Abb. 2: Beispielhafte Schemadarstellung des geplanten Aufbaus der PV-Freiflächenanlage (PIN Grünstrom 65 GmbH & Co KG)

4.3 Erschließung

Die Anforderungen an die Erschließung ergeben sich nach dem zu errichtenden Vorhaben. Für das Planvorhaben ist eine Photovoltaik-Freiflächenanlage zu erschließen. Damit beschränkt sich die erforderliche Erschließung auf die Verkehrsanbindung, die Ableitung der gewonnenen Energie sowie die Löschmittelversorgung.

Verkehrsanbindung:

Die Erschließung des Plangebietes soll, entsprechend der Erschließung der bestehenden PV-Freiflächenanlage im Gewerbepark Merxleben, über den bereits bestehenden Anschluss an die B84 erfolgen. Die Zufahrt ist derzeit als Betonplattenweg mit Toreinfahrt ausgeführt.

Im Regelbetrieb erfolgt durchschnittlich einmal im Monat die Anfahrt der PV-Freiflächenanlage durch ein Servicefahrzeug (Technik und Pflege). Es kann damit im Vergleich zur derzeitigen Nutzung der Zufahrt von keiner Erhöhung der Nutzung ausgegangen werden.

In der Bauphase ist temporär mit einem höheren Verkehrsaufkommen zu rechnen.

Trinkwasser:

Zuständig für die Trinkwasserversorgung ist das Verbandswasserwerk Bad Langensalza. Eine trinkwasserseitige Erschließung des Plangebietes ist nicht erforderlich.

Abwasser / Entwässerungskonzept:

Zuständig ist der Abwasserzweckverband Bad Langensalza.

Im SO_{PV} kann das anfallende Niederschlagswasser nach derzeitigem Planstand über die Moduloberfläche ablaufen und anschließend im Boden versickern.

Löschwasserversorgung:

Die Löschwasserversorgung muss entsprechend Arbeitsblatt W 405 des Deutschen Vereins des Gas- und Wasserfaches e. V. (DVGW-Regelwerk) gewährleistet sein.

Im SO_{PV} ist die Photovoltaikfreiflächenanlage nach den einschlägigen Vorschriften, Richtlinien, Normen und technischen Regeln zu errichten. Bei Inbetriebnahme und bei Änderung, Instandsetzung oder Erweiterung der PV-Anlage muss der Errichter die Gesamtanlage prüfen und dokumentieren.

Neben der allgemeinen Kennzeichnung einer PV-Anlage ist zusätzlich eine Kennzeichnung durch Hinweisschild für die Feuerwehr empfohlen. In Abstimmung mit der zuständigen Brand-schutzdienststelle ist ein Feuerwehrplan nach DIN 14095 zu erstellen. Da sich bestimmungsgemäß nur gelegentlich Personen zu Kontrollzwecken auf dem Gelände befinden, besteht das Schutzziel vorwiegend im Sachwertschutz. Die Zugänglichkeit der Feuerwehr zum Gelände ist sicherzustellen.

Die Feuerwehzufahrt und die Aufstell- und Bewegungsflächen für die Feuerwehr sind ständig freizuhalten und müssen den Anforderungen des § 5 der Thüringer Bauordnung (ThürBO) entsprechen.

Energie:

Der durch die geplante PV-Freiflächenanlage erzeugte Strom wird in das Versorgungsnetz eingespeist. Der Netzanschluss ist auf der gegenüberliegenden Brunnenbau-Conrad-Straße vorgesehen.

5 Betroffene Belange

a) Umweltbelange

Das Planverfahren wird im Standardverfahren geführt. Nach § 2 Abs. 4 Baugesetzbuch (BauGB) wird für Bauleitpläne zur Berücksichtigung der Belange des Umweltschutzes nach § 1 Abs. 6 Nr. 7 und § 1a BauGB eine Umweltprüfung durchgeführt, in der die voraussichtlichen erheblichen Umweltauswirkungen ermittelt werden und in einem Umweltbericht beschrieben und bewertet werden. Hierbei werden die Vorgaben der Anlage 1 zum BauGB angewendet. Darin enthalten ist auch die Betrachtung des (europäischen) Artenschutzes im Sinne des § 44 Abs. 1 BNatSchG (Artenschutzeinschätzung).

b) Immissionsschutz

Dauerhafte stoffliche Emissionen sind durch das Vorhaben nicht zu erwarten (BFN 2009).

Da das Plangebiet in unmittelbarer Nachbarschaft zu Wohnbebauung und Bundesstraße verwirklicht werden soll, muss eine potenzielle Beeinträchtigung des Straßenverkehrs durch das Planvorhaben sowie der Anwohner ausgeschlossen werden.

Die Module werden in Richtung Süden ausgerichtet. Gegenüber der östlich des Plangebietes anschließenden Wohnbebauung wird eine Heckenpflanzung als Sichtschutz eingeplant.

Die Module werden nach derzeitigem Planstand in Richtung Süden ausgerichtet. Moderne Antireflexbeschichtungen sind in der Lage, die Reflexion auf ein Mindestmaß zu beschränken. Hinsichtlich einer möglichen Blendung kritisch sind Immissionsorte, die vorwiegend westlich oder östlich einer Photovoltaikanlage liegen (LAI 2012). Nach LAI 2012 sind Immissionsorte südlich sowie in Entfernungen > 100 m unkritisch bezüglich einer potenziellen Blendwirkung.

c) Wasserschutz

Das Plangebiet befindet sich außerhalb von Wasserschutzgebieten. Das Plangebiet befindet sich außerhalb von Überschwemmungsgebieten.

d) Altlasten / Bodenschutz / Abfall

Durch das Planvorhaben sind nach derzeitigem Plan- und Kenntnisstand keine städtebaulichen Missstände, Gefahren oder erhebliche Belästigungen im Sinne von schädlichen Bodenveränderungen nach dem BBodSchG zu erwarten.

Sollten sich bei der Realisierung des Bebauungsplanes einschließlich Grünordnung weitere Verdachtsmomente für das Vorliegen schädlicher Bodenveränderungen / Altlasten oder eine Beeinträchtigung anderer Schutzgüter ergeben, so sind diese im Rahmen der Mitwirkungspflicht sofort der zuständigen Bodenschutzbehörde anzuzeigen, damit im Interesse des Maßnahmenfortschritts und der Umwelterfordernisse ggf. geeignete Maßnahmen koordiniert und eingeleitet werden können.

e) Sonstige Belange

Sonstige Belange sind nach aktuellem Kenntnisstand nicht betroffen.

6 Beschreibung und Begründung der getroffenen Festsetzungen

6.1 Festsetzungen nach § 12 Abs. 3 BauGB

Bei Durchführung des Planverfahrens nach § 12 BauGB als vorhabenbezogener Bebauungsplan ist es möglich, konkrete Festsetzungen entsprechend den Anforderungen des Vorhabenträgers zu treffen. Zudem wird damit deutlich, dass es sich bei dieser Planung um eine Bedarfs- und nicht um eine Angebotsplanung handelt. Vorliegend soll die Planzeichnung des Bebauungsplanes zugleich auch der Vorhaben- und Erschließungsplan sein, da das Vorhaben auch ohne ergänzenden Vorhaben- und Erschließungsplan hinreichend genau beschrieben ist. Die Stadt Bad Langensalza ist im Bereich des vorhabenbezogenen Bebauungsplanes nicht an die Festsetzungen nach § 9 BauGB gebunden. Der Vorhabenträger verpflichtet sich, im Durchführungsvertrag vor dem Beschluss nach § 10 Abs. 1 BauGB zur Durchführung des konkreten Vorhabens innerhalb der festgelegten Fristen. Die Stadt Bad Langensalza schließt mit dem Vorhabenträger den Durchführungsvertrag gemäß § 12 Abs. 1 BauGB vor Satzungsbeschluss ab. Der Vorhabenträger weist gegenüber der Stadt die Flächenverfügbarkeit nach.

6.2 Räumlicher Geltungsbereich (§ 9 Abs. 7 BauGB)

Der gemäß § 9 Abs. 7 BauGB festgesetzte räumliche Geltungsbereich des Bebauungsplanes besitzt eine Gesamtbruttofläche von ca. **34.800 m²** und ist in der Planunterlage durch das Planzeichen 15.13 der Planzeichenverordnung (PlanzV 90) eindeutig zeichnerisch festgesetzt, so dass die Übertragbarkeit seiner Grenzen in die Örtlichkeit rechtseindeutig möglich ist. Die Festsetzung des räumlichen Geltungsbereichs des Plangebietes liegt grundsätzlich im städtebaulich begründeten Ermessen der jeweils planenden Gemeinde. Im konkreten Fall erfolgte die Festsetzung aufgrund des Flächenbedarfs für das Planvorhaben und des Flächenzugriffs des Vorhabenträgers. Dabei wurde berücksichtigt,

- ehemaliger LPG-Standort,
- Verfügbare Freiflächen zwischen bereits in Anspruch genommenen Flächen (u.a. Gewerbe, PV-Freiflächenanlage, Wohnen),
- Flächenbedarf durch die Art des Planvorhabens (PV-Freiflächenanlage),
- die Erschließung des Plangebietes zu sichern (Festlegung der Zufahrt).

Der Vorhabenträger besitzt die Verfügungsgewalt über die Flächen im Plangebiet.

6.3 Planungsrechtliche Festsetzungen

1. Art der baulichen Nutzung (§ 9 Abs. 1 Nr. 1 BauGB)

1.1 Es wird ein Sondergebiet „Photovoltaik“ (SO_{PV}) festgesetzt.

Im SO_{PV} sind nachfolgende Nutzungen zulässig:

- ▶ freistehende Solarmodule mit und ohne Fundament,
- ▶ Wechselrichterstationen, Transformatoren und sonstige dem Nutzungszweck dienende Nebenanlagen,
- ▶ sonstige befestigte Flächen (z. B. Wege, Zufahrten, etc.),
- ▶ Einfriedungen der Anlage.

Begründung:

Entsprechend dem Planungsziel erfolgen Festsetzungen für die zur Errichtung eines Solarparks erforderlichen Anlagen und Einrichtungen. Hierzu gehören neben den eigentlichen PV-Modulen, die den größten Teil der Fläche einnehmen, auch Transformatoren. Des Weiteren sind Betriebsanlagen zulässig, die der festgesetzten Nutzung zugeordnet sind (z. B. Wechselrichterstation). Um den Einsatz unterschiedlicher PV-Module zu ermöglichen, werden keine konkreten Vorgaben zur Art der Module oder deren Befestigung gemacht. Eine entsprechende Festsetzung ist aus städteplanerischer Sicht zudem nicht erforderlich. Die Anordnung der Module erfolgt in Südausrichtung. Ziel ist es in erster Linie durch die Nutzung der unbegrenzt zur Verfügung stehenden und CO₂-freien Sonnenenergie einen Beitrag zum Klimaschutz zu leisten. Gleichzeitig wird dadurch den Zielsetzungen des Bundes und des Landes Thüringen bezüglich der Erreichung der Klimaschutzziele Rechnung getragen (u.a. LEP 2025, ThürKlimaG). Die Festsetzung der Art der Nutzung dient der Sicherung der allgemeinen Planungsziele des Vorhabens.

2. Maß der baulichen Nutzung (§ 9 Abs. 1 Nr. 1 BauGB)

2.1 Grundfläche der baulichen Anlagen (§ 16 Abs. 2 Nr. 1 BauNVO)

Im SO_{PV} wird eine GRZ von 0,6 festgesetzt. Bei der Ermittlung der Grundfläche sind die Grundflächen von Bauwerken und technischen Anlagen sowie die von den Solarmodulen überdeckten Flächen zu berücksichtigen. Die Überschreitungsmöglichkeit gemäß § 19 Abs. 4 BauNVO wird ausgeschlossen.

2.2 Höhe baulicher Anlagen (§ 16 Abs. 2 Nr. 4 BauNVO)

Die Höhe der baulichen Anlagen im SO_{PV} wird wie folgt festgesetzt:

H 1: min. 0,6 m Abstand zwischen Geländeoberkante (Höhe über NHN) und Unterkante der PV-Module

H 2: max. 3,0 m Abstand zwischen Geländeoberkante (Höhe über NHN) und Oberkante der PV-Module sowie maximale Gebäudehöhe gemessen von der gewachsenen Geländeoberfläche (Höhe über NHN).

- 2.3 Einfriedungen sind im SO_{PV} bis zu einer Höhe von 2,5 m zulässig und mit einem durchgängigen Freihalteabstand zur Geländeoberfläche von min. 15 cm zu versehen.

Begründung:

Die im SO_{PV} vorgesehene überbaubare Grundstücksfläche sowie Versiegelungen durch Nebenanlagen wie Wechselrichter, Trafostation und Zufahrten werden gemäß der Vorhabenplanung auf das unbedingt notwendige Maß beschränkt. Es wird eine GRZ von 0,6 festgesetzt. Die in wasserundurchlässiger Bauweise überbaubare Grundstücksfläche wird auf max. 500 m² (Flächen für Trafo/Übergabestationen sowie Rammpfähle) der überbaubaren Grundstücksfläche eingeschränkt, um dem Grundsatz des sparsamen Umgangs mit Grund und Boden (Bodenschutzklausel) nachzukommen. Die nicht überbaubare Fläche im SO_{PV} sowie die Fläche unterhalb der Module, die nicht vollständig versiegelt, aber durch die Module beschattet wird, wird als extensives Grünland bewirtschaftet.

Durch eine maximale bzw. minimale Höhenfestsetzung für Oberkante und Unterkante der PV-Module wird eine zu starke Beeinträchtigung des Orts- und Landschaftsbildes vermieden. Die Gebäudehöhe im SO_{PV} wird ebenfalls auf 3,0 m beschränkt. Diese Höhe ist ausreichend für die zu errichtenden Trafostationen. Für die notwendigen Einfriedungen ist eine Höhe von 2,5 m zulässig, die die Abgrenzung gegenüber den angrenzenden Nutzungen sowie die Sicherheit der PV-Anlage gewährleisten. Der Zaun muss in einem Abstand von min. 15 cm zur Geländeoberfläche errichtet werden, um eine Barrierewirkung für Kleinlebewesen zu vermeiden.

3. Bauweise (§ 9 Abs. 1 Nr. 2 BauGB)

- 3.1 Überbaubare Grundstücksfläche (§ 23 Abs. 3 BauNVO)

Die überbaubaren Grundstücksflächen werden im räumlichen Geltungsbereich des Bebauungsplans durch die Festsetzung von Baugrenzen bestimmt. Zufahrten sind auch außerhalb der festgesetzten Baugrenzen zulässig.

Begründung:

Die überbaubaren Grundstücksflächen werden mittels Baugrenze eindeutig festgesetzt. Die Baugrenze orientiert sich an den geplanten Modulen und legt die Nutzung mit PV-Modulen in der Fläche fest. Eine innere Erschließung ist über die bereits vorhandene Zuwegung zur westlich angrenzenden Bestandsfreiflächenanlage nicht notwendig. Die bestehende Zuwegung (Betonplattenweg) wird als Verkehrsfläche besonderer Zweckbestimmung festgesetzt. Die Zugänglichkeit der östlich an das Plangebiet angrenzenden Wohngrundstücke wird über eine Verkehrsfläche mit Zweckbestimmung Fußweg gewährleistet bleiben.

4. Grünordnerische und landschaftspflegerische Festsetzungen (§ 9 Abs. 1 Nr. 20 und Nr. 25a BauGB)

- 4.1 Die Flächen unter und zwischen den Modultischen der Photovoltaikanlage im SO_{PV} sind, bis auf die gemäß 2.1 der textlichen Festsetzungen maximal zu versiegelnden Flächen, als extensive Grünlandflächen anzulegen. Die Flächen sind durch ein bis zweimalige Mahd im Jahr oder durch Beweidung zu pflegen. Der Einsatz von Pestiziden und Düngemitteln ist ausgeschlossen.
- 4.2 Von der max. zulässigen Grundfläche gemäß Festsetzung 2.1 dürfen max. 500 m² durch wasserundurchlässige Befestigungen oder bauliche Anlagen dauerhaft vollständig versiegelt werden. Die übrigen Flächen sind gemäß der textlichen Festsetzung 4.1 anzulegen und zu erhalten.
- 4.3 Innerhalb der zeichnerisch festgesetzten Maßnahmenflächen zum Anpflanzen von Bäumen, Sträuchern und sonstigen Bepflanzungen, sind geschlossene einreihige freiwachsende Strauchhecken aus standortgerechten, gebietseigenen Laubsträuchern auf einer Länge von min. 330 m anzulegen. Pflanzabstand in der Reihe 1,0 m.

Begründung:

Die nicht überbaubaren Grundstücksflächen innerhalb des SO_{PV} werden als extensive Grünlandfläche bewirtschaftet. Unter den Modultischen wird die Vegetationsentwicklung durch Beschattung beeinflusst. Die Vegetationsentwicklung ist abhängig von ausreichend einfallendem Streulicht. Die Flächen können nicht vollständig der Sukzession überlassen werden, da dann die Modultische überwuchert würden und die Funktionsfähigkeit der Anlage nicht mehr gewährleistet werden kann. Aus diesem Grund werden die Flächen im Sinne eines Grünlandes bewirtschaftet. Durch die Umwandlung der Ackerfläche sowie sonstigen Grünfläche / Lagerfläche in extensiv genutztes Grünland unter den PV-Modulen wird eine Erweiterung der Grünlandfläche der angrenzenden PV-Freiflächenanlage ohne Düng- und Pestizideinsatz erreicht. Eine Abgrenzung der PV-Freiflächenanlage gegenüber der Wohnbebauung erfolgt durch die Pflanzung einer geschlossenen Strauchhecke. Diese dient als Sichtschutz und der Aufwertung des Landschaftsbildes in der direkten Umgebung der PV-Freiflächenanlage. Zusätzlich erfolgt eine Heckenpflanzung zur Eingrünung der Anlage gegenüber der freien Landschaft am nördlichen Rand des Geltungsbereichs. Gemäß § 40 BNatSchG sind für die Heckenpflanzung gebietseigene Gehölze zu verwenden.

7 Hinweise zum Planvollzug

Im Teil 4 auf der Planzeichnung soll auf wichtige Forderungen, Maßnahmen und vorliegende Rahmenbedingungen hingewiesen werden, deren Beachtung für die Realisierung der Planung erforderlich ist bzw. sein kann. Obwohl diese Hinweise planungsrechtlich keine Rechtskraft

entfalten, wurden sie aus Gründen der Transparenz in die Planzeichnung (Teil 4) übernommen und werden im Zuge des weiteren Planverfahrens ggf. ergänzt.

1. Archäologische Bodenfunde

Gemäß § 16 Thüringer Denkmalschutzgesetz müssen Bodenfunde unverzüglich an das Thüringische Landesamt für Denkmalpflege und Archäologie gemeldet werden. Eventuelle Fundstellen sind abzusichern und die Funde im Zusammenhang im Boden zu belassen, bis sie durch Mitarbeiter des Thüringer Landesamtes für Denkmalpflege und Archäologie untersucht und geborgen worden sind.

2. Altlasten

Sollten sich bei der Vorhabenrealisierung Verdachtsmomente für das Vorliegen bisher nicht bekannter schädlicher Bodenveränderungen / Altlasten oder einer Beeinträchtigung anderer Schutzgüter (Luft, Wasser) ergeben, so sind diese gemäß Bundesbodenschutzgesetz (BBodSchG) im Rahmen der Mitwirkungspflicht sofort der Unteren Bodenschutzbehörde anzuzeigen. Die weitere Vorgehensweise ist mit der Unteren Bodenschutzbehörde abzustimmen.

3. Natur- und Artenschutz

Sollten vor und während der Bauzeit des Vorhabens artenschutzrechtliche Tatbestände festgestellt werden, ist die Untere Naturschutzbehörde (UNB) unverzüglich zu informieren. Bis zur Prüfung durch die UNB sind die Bauarbeiten einzustellen. Es ist sicherzustellen, dass durch das Vorhaben keine Verbotstatbestände gemäß § 44 Abs. 1 BNatSchG eintreten.

4. Brandschutz

Die Löschwasserversorgung muss gemäß Arbeitsblatt W 405 gewährleistet sein. Die Feuerwehrezufahrt und die Aufstell- und Bewegungsflächen für die Feuerwehr sind ständig freizuhalten und müssen den Anforderungen des § 5 der Thüringer Bauordnung (ThürBO) entsprechen.

5. Niederschlagswasser, Abwasser- und Trinkwasser

Das anfallende, nicht verunreinigte Oberflächenwasser ist nach Möglichkeit dezentral auf dem Grundstück zu versickern. Das Versickern von Niederschlagswasser bzw. das Einleiten von Niederschlagswasser in ein Gewässer bedarf grundsätzlich einer wasserrechtlichen Erlaubnis durch die Untere Wasserbehörde. Zur Vermeidung negativer Auswirkungen sind die Regelungen der „Richtlinie zur Beseitigung von Niederschlagswasser in Thüringen“ zu beachten (Schriftenreihe Nr. 18/96 der TLUG, Jena).

6. Erdaufschlüsse

Erdaufschlüsse und größere Baugruben sind dem Thüringer Landesamt für Umwelt, Bergbau und Naturschutz gemäß Lagerstättengesetz 14 Tage vor Baubeginn anzuzeigen.

8 Maßnahmen zur Realisierung der Planung

Die alsbaldige Verwirklichung des Bauleitplans ist insbesondere abhängig von der Dauer des notwendigen Planverfahrens. Eine genaue Aussage zum Zeitablauf kann zum jetzigen Zeitpunkt noch nicht gemacht werden.

Die Umsetzung des Planvorhabens geschieht innerhalb der im Durchführungsvertrag geregelten Fristen.

9 Kosten und Finanzierung der Planung

Die Finanzierung der erforderlichen Planungskosten erfolgt durch den Vorhabenträger, so dass der Stadt Bad Langensalza diesbezüglich keine Kosten entstehen.